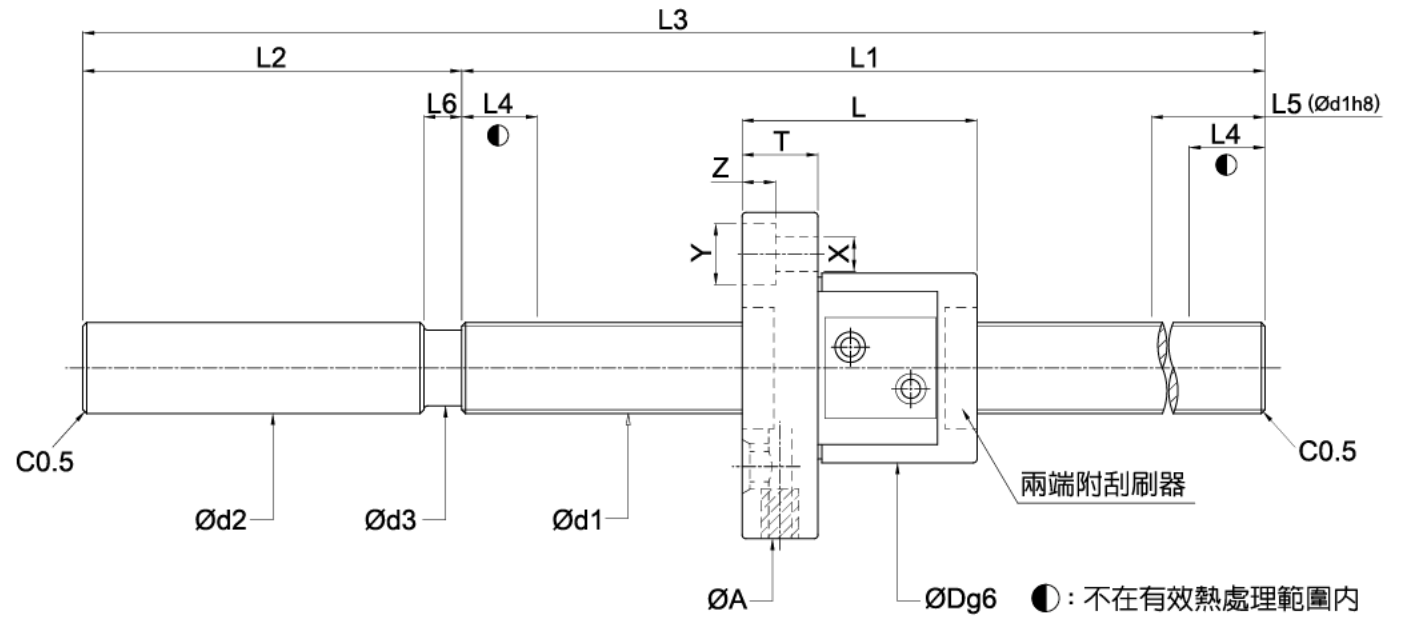
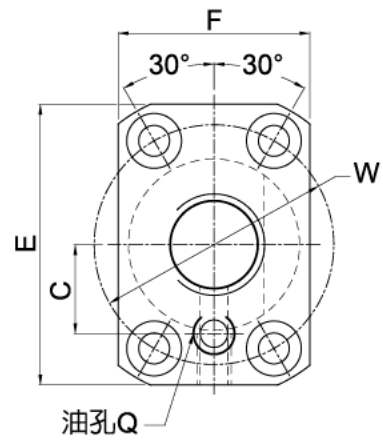
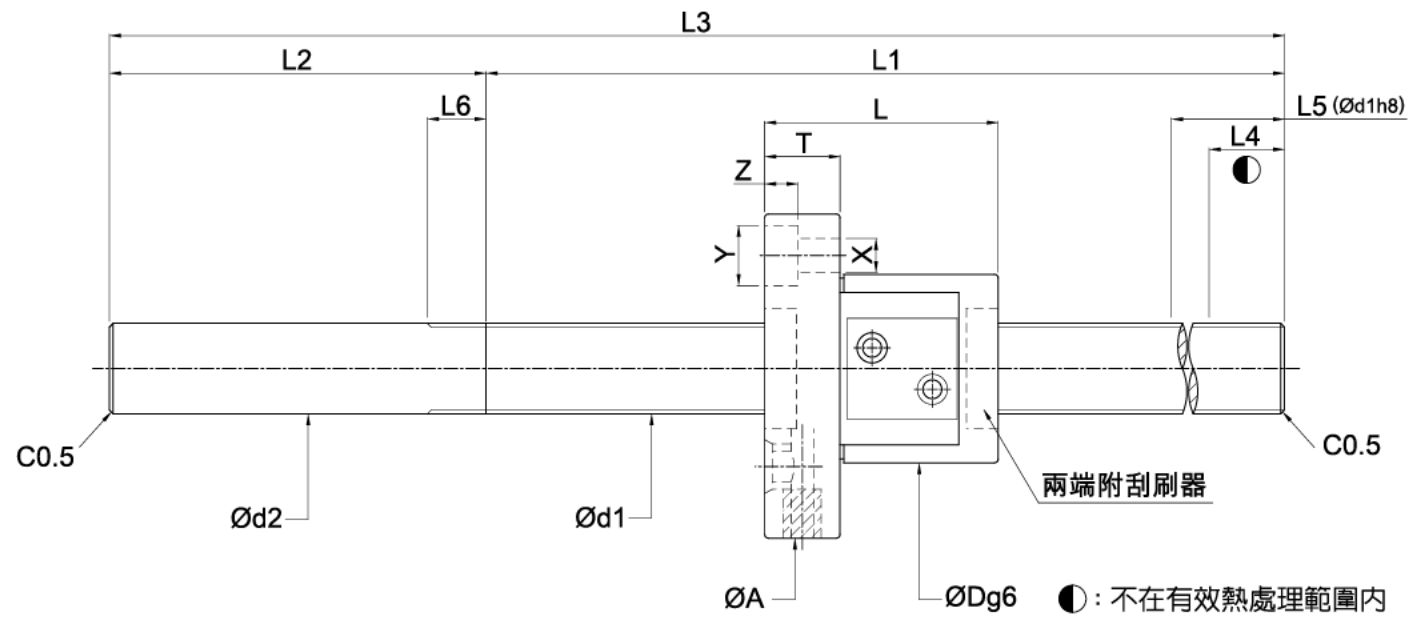
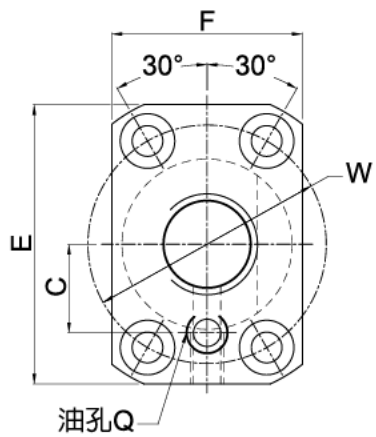


型式 I



型式 II



単位:mm

| 品番                | 軸外径      |     | 循環<br>巻数 | 基本定格荷重(kgf)                            |             | ねじ寸法 |    |     |    |    |    | ねじ寸法 |     | ナット |    | フランジ |    |    |    |    |      | 油穴 |    | 貫通穴 |   |     |
|-------------------|----------|-----|----------|--|-------------|------|----|-----|----|----|----|------|-----|-----|----|------|----|----|----|----|------|----|----|-----|---|-----|
|                   | 外径<br>d1 | リード |          | 動定格荷重<br>(1×10 <sup>6</sup><br>REV.)Ca | 静定格荷重<br>Co | L1   | L2 | L3  | L4 | L5 | L6 | d2   | d3  | Dg6 | L  | A    | T  | W  | E  | F  | TYPE | C  | Q  | X   | Y | Z   |
| PPR0802B1C5T-0220 | 8        | 2   | 2.5×1    | 190                                    | 290         | 160  | 60 | 220 | 10 | 50 | 3  | 10   | 6.5 | 20  | 25 | 40   | 6  | 30 | 36 | 25 | I    | -  | -  | 4.5 | 8 | 4.4 |
| PPR1202B1C5T-0220 | 12       | 2   | 2.5×1    | 240                                    | 450         | 160  | 60 | 220 | 10 | 80 | 3  | 12   | -   | 25  | 31 | 45   | 10 | 35 | 41 | 28 | II   | 13 | M6 | 4.5 | 8 | 4.4 |
| PPR1202B1C5T-0300 |          |     |          |  |             | 240  |    |     |    |    |    |      |     |     |    |      |    |    |    |    |      |    |    |     |   |     |